

**SSI**

## 单圈绝对值编码器

**AS40 AS50 系列**

- 非接触磁感应技术
- 高速串行通信
- 高可靠性的设计标准
- 独特结构设计 IP67 完全防水防油
- 专业的技术支持，支持定制



**SSI 接口**

**Alwayi**

## 型号说明

AS	40S6	S	12	U	00	-	RC	2	-	
①	②	③	④	⑤	⑥		⑦	⑧		⑨

### ① 产品大类

AS: 单圈绝对值编码器

### ② 结构外形

<b>40S6:</b>	外径40	轴径6	高33mm
<b>40H8:</b>	外径40	半空孔径8	高35mm
<b>50S8:</b>	外径50	轴径8	高38mm
<b>50H8:</b>	外径50	半空孔径8	高38mm
<b>40NC:</b>	外径40		高26mm

### ③ 输出方式

S: SSI 自然二进制码

④ **单圈分辨率** 12:  $2^{12}=4096$

### ⑤ 电源电压

U: 10-30VDC    Z: 5VDC

⑥ **单圈绝对值** 00:  $2^0=1$  单圈

⑦ **出线方式** RC: 侧面出线

⑧ **线缆长度** 2: 2米 单位米

⑨ **特殊代码** 定制协议特殊结构等

### 40NC磁铁套型号

MA08-9



MA06-9



MAH8-9



MAH6-9



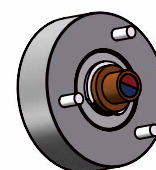
MAS6-9



MA40S6-9



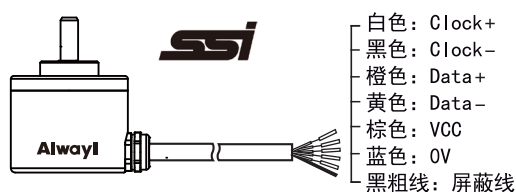
MA40H8-9



## SSI 通讯参数

SSI 通讯	SSI模式	同步SSI模式
	接口信号	差分信号 Clock+ Clock- Data+ Data-
	最大时钟频率	100 kHz ... 1 MHz (跟线缆长度有关系)
	数据更新时间	40uS
	码制	自然二进制码
	启动时间	< 100 ms
	旋转方向	不可改变, 从轴方向看过去顺时针旋转数据递增
	原点位置	不可改变, 随机

## 电气接线图



※注1: 通电状态下, 严禁信号线与电源正极触碰

※注2: 为使信号更稳定, 屏蔽线请良好接地, 屏蔽线在内部没有接外壳

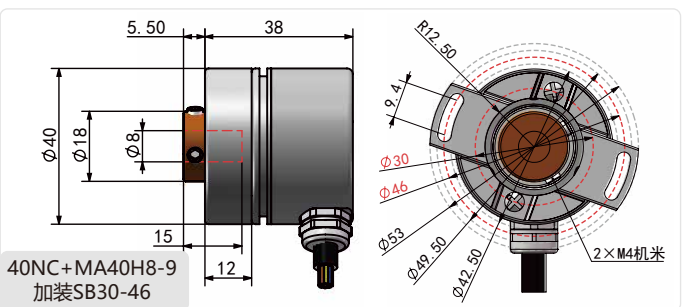
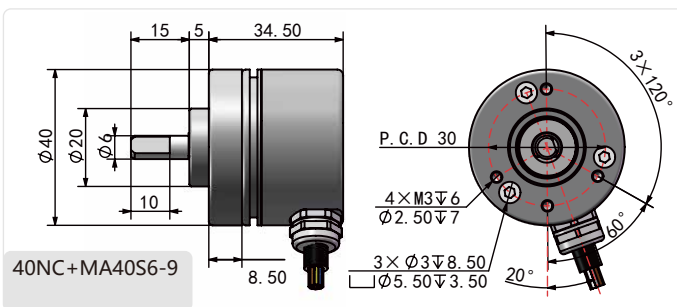
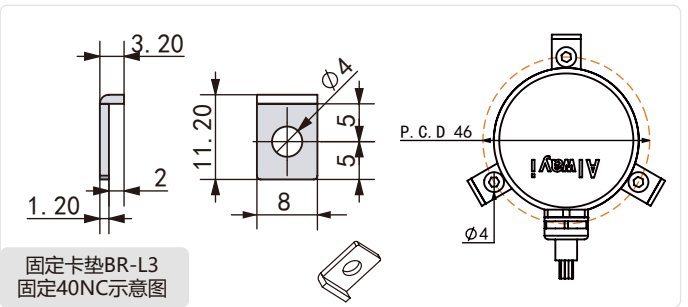
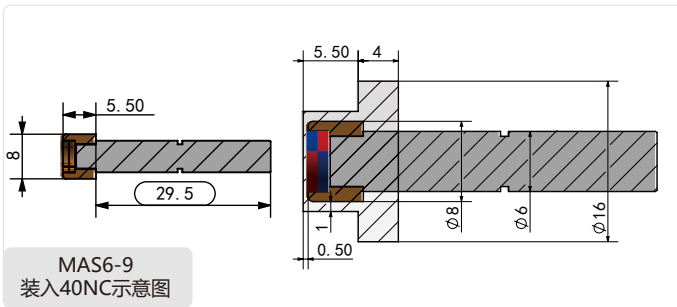
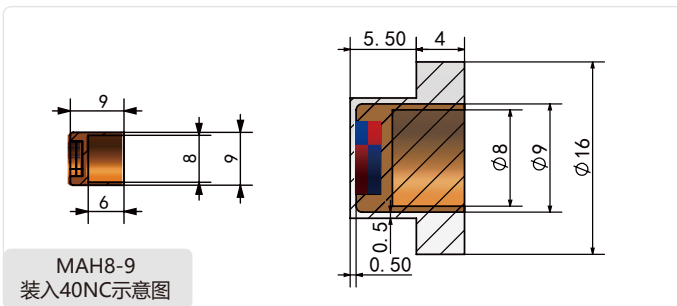
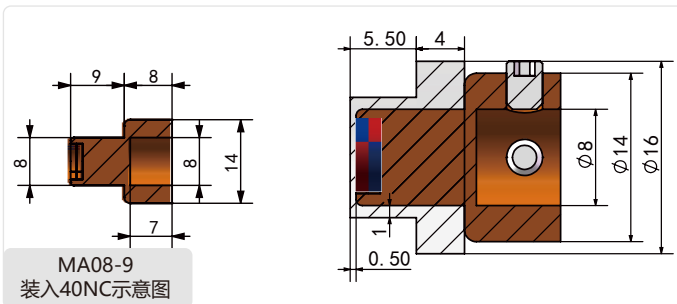
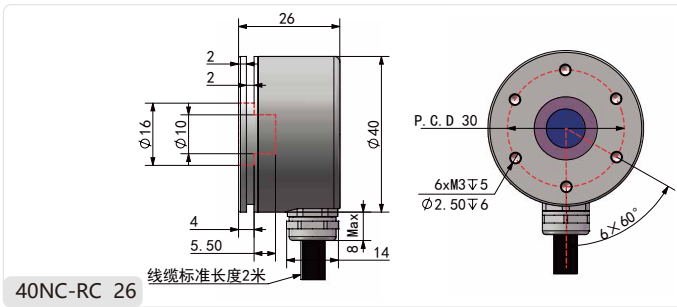
## 规格参数

电气规格	工作电压	U: 10-30V±5%		Z: 5VDC ±5%		
	消耗电流	< 30mA (无负载)		< 50mA (无负载)		
	电源保护	浪涌,静电,反接保护		浪涌,静电保护(无反接保护)		
	容许纹波	P-P:5% 以下				
	接口保护	浪涌保护, 静电保护				
	群脉冲干扰	根据 IEC61000-4-4或GB/T17626.4 标准				
雷浪涌干扰	根据 IEC61000-4-5或GB/T17626.5 标准					
检测原理	磁性检测					
圈数	单圈 1圈					
单圈分辨率	12:2 <sup>12</sup> =4096					
重复精度	±1Bit					
电缆规格	双层屏蔽线缆, (镀锡铜丝网屏蔽+铝箔层屏蔽) 线缆内部有抗拉棉线, 外被耐油 内芯导线防氧化黑化的镀锡无氧细铜丝, 铜丝直径0.1mm 单芯铜丝截面积 26×3.14×(0.1/2) <sup>2</sup> =0.2mm <sup>2</sup> 金属接头侧面出线					
机械材料		<b>40S6-RC</b>	<b>40H8-RC</b>	<b>50S8-RC</b>	<b>50H8-RC</b>	<b>40NC-RC</b>
	本体/外壳	本体: 铝合金无氧化 外壳: 铝合金氧化		本体外壳无螺丝涂胶紧配		防护IP67
	轴	不锈钢	黄铜	不锈钢	黄铜	磁铁套
	防水接头	镀镍金属接头, 内有O型圈与外壳铣平面密封				防护IP67
	轴承	双轴承结构, 轴承末端防护 IP67				无轴承 IP67
	安装附件	无	SB30-46	无	SB30-55	无
	重量(仅编码器,不含线)	约78g	约92g	约135g	约125g	约48g
	起动转矩	≤0.003N·m	≤0.004N·m	≤0.004N·m	≤0.004N·m	
	惯性力矩	≤30g·cm <sup>2</sup>	≤40g·cm <sup>2</sup>	≤40g·cm <sup>2</sup>	≤40g·cm <sup>2</sup>	
	轴/径向负载	30N 20N	40N 20N	50N 30N	40N 20N	
允许转速	3,000r/min					
使用环境	温度范围	工作时:-40~+80°C		可结冰霜	保存时:-45~+85°C	
	湿度范围	工作时: 可用于水淋环境		保存时: 35~85%RH 无结露		
	耐振动	10~100Hz 上下振幅 3mm X、Y、Z方向各振动2小时				
	防护等级	IP67				
	绝缘电阻	100MΩ以上 (DC500V) 导线与外壳之间				
	耐电压	AC500V 50/60Hz 1min 导线与外壳之间				
	耐冲击	1,000m/S <sup>2</sup> X, Y, Z轴方向各5次				

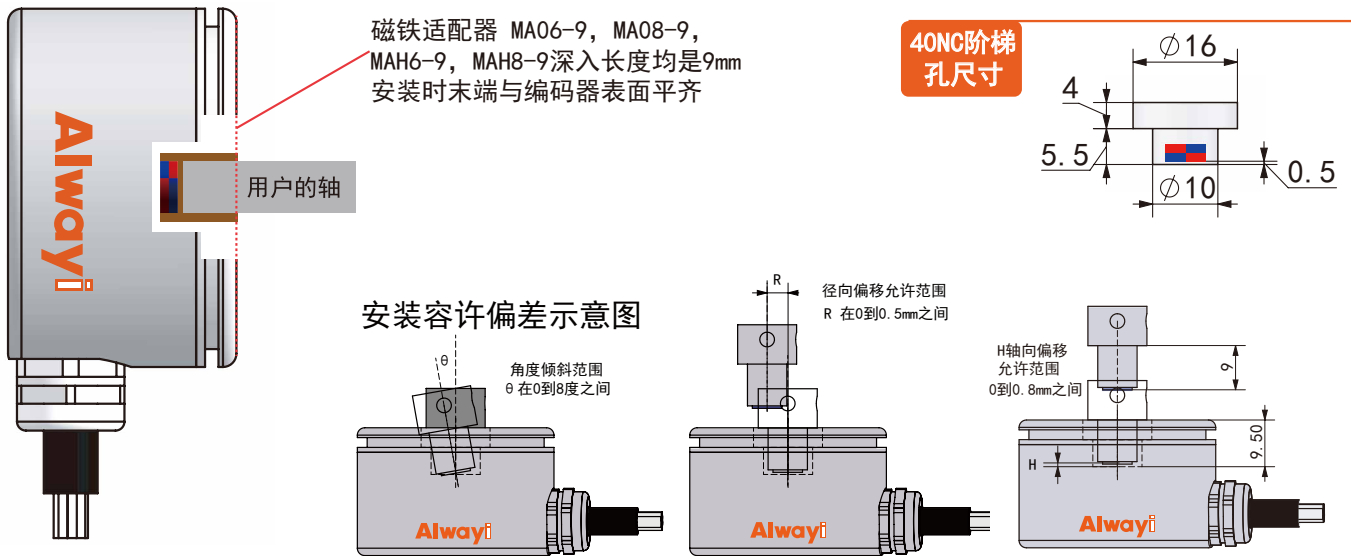


## 外形尺寸

单位 mm



40NC安装示意图



※注1: 严禁磁铁套上的磁铁吸附铁屑。

※注2: 磁铁面与40NC最底面平行距离小于0.5mm最佳。

※注3: 如果不能保证安装容许偏差, 可以选用 MA40S6-9 或者 MA40H8-9 的磁铁套, 如后页所示。